

PS2-100 AHRP-23S

Sistema de bomba inmersa para pozos de 3,5"

Características del sistema

Altura	max. 18 m
Flujo	max. 0.77 l/s

Datos técnicos

Controlador PS2-100

- Controlar y supervisar
- Entradas de control para protección contra operación en seco, control remoto, etc.
- Protegido contra polaridad reversa, sobre carga y temperatura excesiva
- MPPT (Maximum Power Point Tracking) integrado
- Incl. MC4 to XT-60 adaptor cable / 0,5m of 4mm² PV cable

Potencia	max. 0.15 kW
Voltaje de entrada	max. 50 V
Óptimo Vmp**	> 34 V
Corriente motor	max. 6.0 A
Eficiencia	max. 98 %
Temp. del ambiente	-40...50 °C
Grado de protección	IP68

Motor ECDRIVE 100-AHR-S

- Incl. 15m of 3x 2, 5 mm² plugged motor cable
- Motor CD sin escobillas - libre de mantenimiento
- Materiales Premium, acero inoxidable: AISI 304
- Sin elementos electrónicos en el motor

Potencia nominal	0.15 kW
Eficiencia	max. 83 %
Revoluciones motor	700...2,500 rpm
Clase de aislamiento	F
Grado de protección	IP68
Inmersión	max. 50 m

Cabeza de bomba PE AHRP-23S***

- Materiales Premium: PPS
- Bomba helicoidal

Eficiencia	max. 57 %
------------	-----------



Unidad de bomba PU100 AHRP-23S (Motor, Cabeza de bomba)

Diámetro de perforación	min. 3,5 in
Temperatura del agua	max. 50 °C

Normas



2006/42/EC, 2004/108/EC, 2006/95/EC

IEC/EN 61702:1995, IEC/EN 62253 Ed.1

El logo refleja la aprobación que ha sido garantizada para este producto familiar. Los productos son ordenados con la aprobaciones específicas que el mercado requiera.

**Vmp: Voltaje máximo de carga en STC

***Especificar rango de temperatura por orden

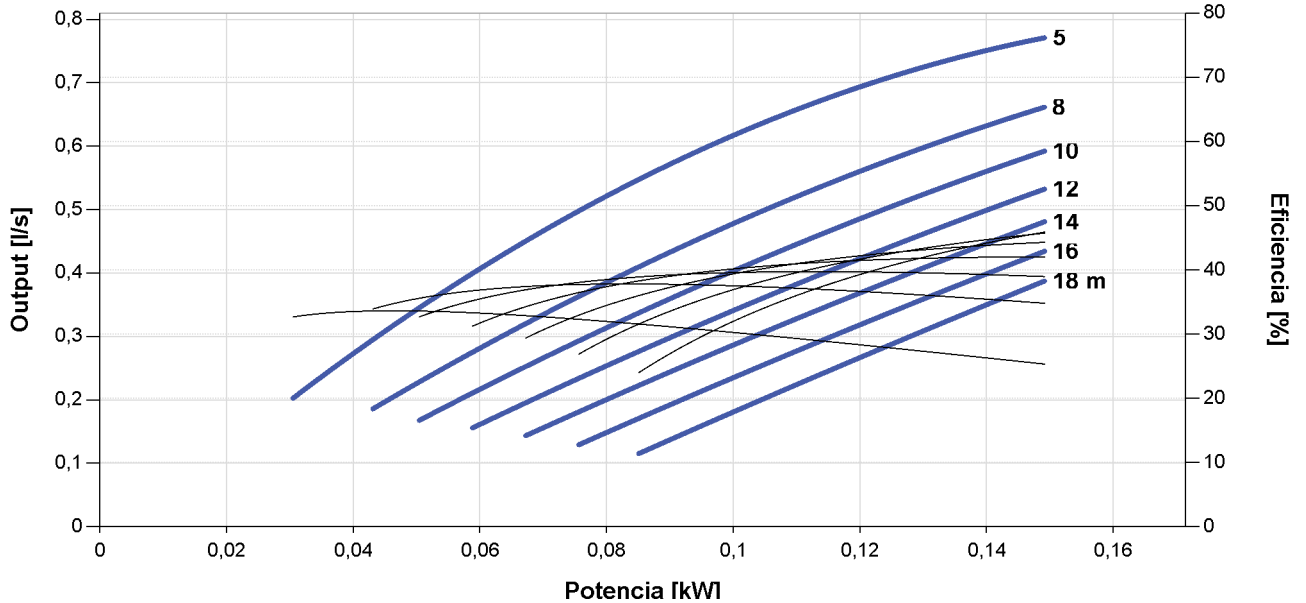


PS2-100 AHRP-23S

Sistema de bomba inmersa para pozos de 3,5"

Plantilla de datos de la bomba

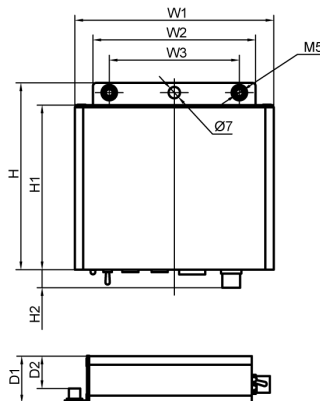
Vmp* > 34 V



Dimensiones y pesos

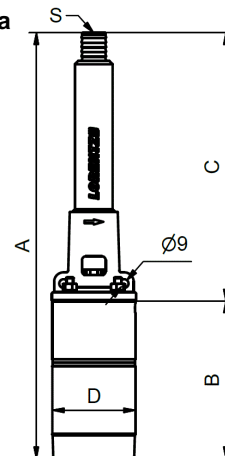
Controlador

- H = 4.5 in
- H1 = 4.0 in
- H2 = 0.43 in
- W1 = 4.8 in
- W2 = 3.9 in
- W3 = 3.1 in
- D1 = 1.1 in
- D2 = 0.79 in



Unidad de bomba

- A = 18 in
- B = 6.5 in
- C = 11 in
- D = 3.5 in
- S = 1 in



	Peso neto
Controlador	0.70 kg
Unidad de bomba	5.4 kg
Motor	4.5 kg
Cabeza de bomba	0.90 kg

*Vmp: Voltaje máximo de carga en STC

