

# PS2-100 AHRP-07S

Sistema de bomba inmersa para pozos de 3,5"

## Características del sistema

Altura	max. 40 m
Flujo	max. 0.30 l/s

## Datos técnicos

### Controlador PS2-100

- Controlar y supervisar
- Entradas de control para protección contra operación en seco, control remoto, etc.
- Protegido contra polaridad reversa, sobre carga y temperatura excesiva
- MPPT (Maximum Power Point Tracking) integrado
- Incl. MC4 to XT-60 adaptor cable / 0,5m of 4mm<sup>2</sup> PV cable

Potencia	max. 0.15 kW
Voltaje de entrada	max. 50 V
Óptimo Vmp**	> 34 V
Corriente motor	max. 6.0 A
Eficiencia	max. 98 %
Temp. del ambiente	-40...50 °C
Grado de protección	IP68

### Motor ECDRIVE 100-AHR-S

- Incl. 15m of 3x 2, 5 mm<sup>2</sup> plugged motor cable
- Motor CD sin escobillas - libre de mantenimiento
- Materiales Premium, acero inoxidable: AISI 304
- Sin elementos electrónicos en el motor

Potencia nominal	0.15 kW
Eficiencia	max. 83 %
Revoluciones motor	700...2,500 rpm
Clase de aislamiento	F
Grado de protección	IP68
Inmersión	max. 50 m

### Cabeza de bomba PE AHRP-07S\*\*\*

- Materiales Premium: PPS
- Bomba helicoidal

Eficiencia	max. 61 %
------------	-----------



### Unidad de bomba PU100 AHRP-07S (Motor, Cabeza de bomba)

Diámetro de perforación	min. 3,5 in
Temperatura del agua	max. 50 °C

## Normas



2006/42/EC, 2004/108/EC, 2006/95/EC

IEC/EN 61702:1995, IEC/EN 62253 Ed.1

El logo refleja la aprobación que ha sido garantizada para este producto familiar. Los productos son ordenados con la aprobaciones específicas que el mercado requiera.

\*\*Vmp: Voltaje máximo de carga en STC

\*\*\*Especificar rango de temperatura por orden

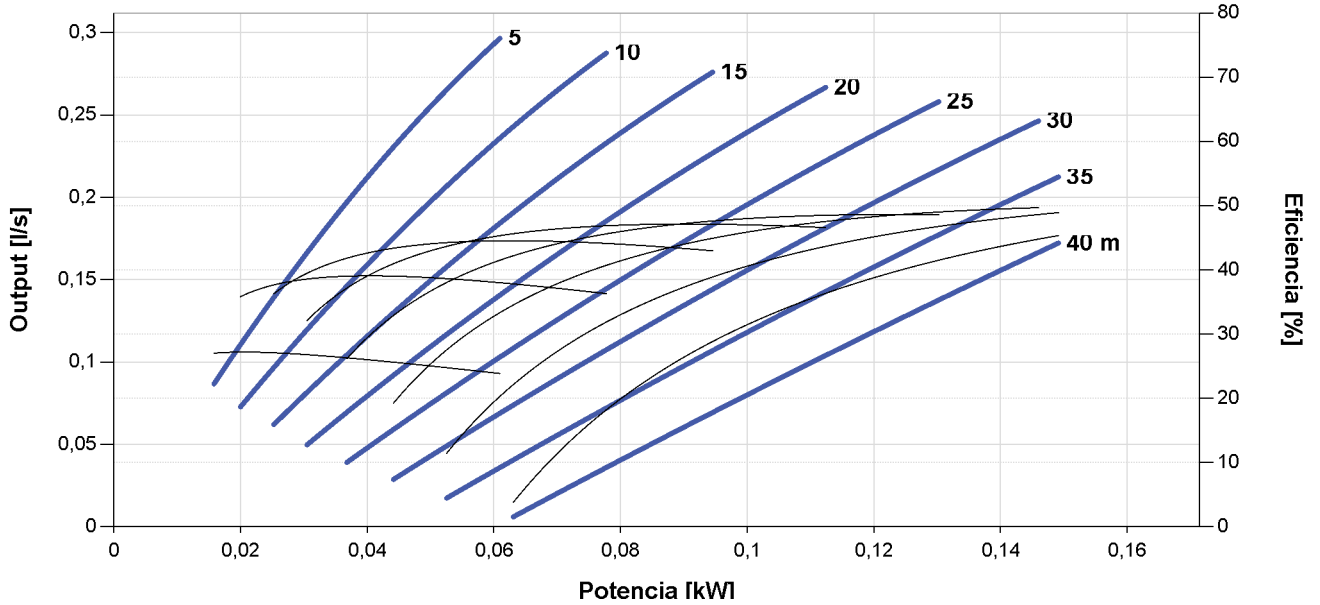


## PS2-100 AHRP-07S

Sistema de bomba inmersa para pozos de 3,5"

### Plantilla de datos de la bomba

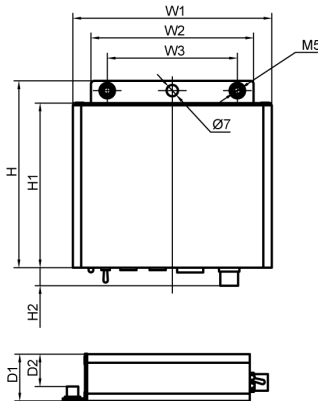
Vmp\* > 34 V



### Dimensiones y pesos

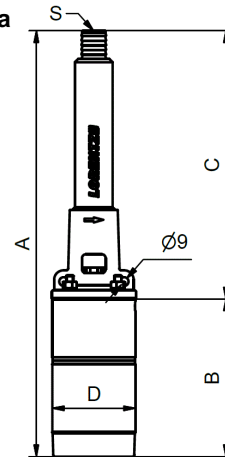
#### Controlador

- H = 4.5 in
- H1 = 4.0 in
- H2 = 0.43 in
- W1 = 4.8 in
- W2 = 3.9 in
- W3 = 3.1 in
- D1 = 1.1 in
- D2 = 0.79 in



#### Unidad de bomba

- A = 18 in
- B = 6.5 in
- C = 11 in
- D = 3.5 in
- S = 1 in



	Peso neto
Controlador	0.70 kg
Unidad de bomba	5.4 kg
Motor	4.5 kg
Cabeza de bomba	0.90 kg

\*Vmp: Voltaje máximo de carga en STC

